

Skanbatt

LiFePO4 Batterispesifikasjoner
SKANBATT Modell: LITH-12100B150
12V 100AH / 150A BMS



1. GENERELL INFORMASJON:

Denne spesifikasjonen definerer egenskapene til LITH-12100B150 LiFePO4 oppladbar 12V batteripakke. Batteriet er utviklet av Skanbatt i samarbeid med Shenzhen TopBand Battery CO, LTD.

2. SPESIFIKASJONER BATTERIPAKKE:

12V LiFePO4 Batteripakke

| | | |
|----|-------------------|---------------------------------|
| 1. | Nominell spenning | 12,8V (Hvilespenning 13.2±0.1V) |
| 2. | Kapasitet | 100AH (C1) / 1.28KWt |
| 3. | Indre motstand | ≤20mΩ @1kHz AC |

Standard ladeprosedyre:

| | | |
|----|--|--------------------------------|
| 1. | Anbefalt temperaturområde | 0~45°C |
| 2. | Anbefalt ladespenning | 14.6±0.2V |
| 3. | Anbefalt floatspenning (vedlikehold) og ved "standby" bruk | Under 13.9V (fra 13.3 - 13.9V) |
| 4. | Maks ladestrøm | 100A @temperatur 25±5°C |
| 5. | Anbefalt ladestrøm | ≤60A |

Standard uttapping (bruk):

| | | |
|----|---|---------------------------------|
| 1. | Anbefalt temperaturområde | -20~60°C |
| 2. | Spenningsområde | 10~14.6V |
| 3. | Maks belastning | 150A i 30min @temperatur 25±5°C |
| 4. | Maks "peak" belastning NB! Skal ikke brukes som startbatteri | 350A (3 sek.) |
| 5. | Laveste spenning hvor BMS stenger | Ca. 8V |

Dimensjoner og vekt:

| | | |
|----|-------------|--|
| 1. | Dimensjoner | Lengde: 307±3mm Bredde: 169±2mm Høyde: 215±2mm |
| 2. | Vekt | Ca. 12.8kg |

Anbefalt lagring:

| | | | |
|----|-------------------------|-----------|---------------------|
| 1. | Temperatur og fuktighet | Kortvarig | -20~+60°C, 45~75%RH |
| | | Langvarig | -10~30°C, 45~75%RH |
| 2. | Selvutladning | Pr.mnd | ≤3% |
| | | Pr.år | ≤15% |
| 3. | Anbefalt lagring | | 15~35°C, 45~75%RH |

3. TEKNISK INFORMASJON OG TESTMETODER

| | | | |
|----|--------------------------|--------------|---|
| 1. | Indre motstand | ≤20mΩ | Testet ved 50% SOC med 1kHz AC testinstrument |
| 2. | Kapasitet | 100Ah | La batteriet "hvile" ca 1 time etter at det er fulladet Bruk belastning tilsvarende 0,33C og belast batteriet helt til BMS stenger. Repeter prosedyren minst 3-ganger. Dersom batteriet har 100% kapasitet skal denne prosedyren ta minst 180 min. |
| 3. | Kortslutningsbeskyttelse | BMS | Skal KUN testes av autorisert personell |
| 4. | Maks anbefalt ladestrøm | 100A | Normal romtemperatur 25±5°C. |
| 5. | Maks uttapping | 150A | I 30minutter ved 25±5°C. |
| 6. | Levetid (100% DOD) | ≥2000 sykler | Eksempel på 1 sykle (utladning) Lad ut batteriet med 0,5C helt til BMS stenger. La batteriet hvile 1-time før det lades opp med 0,33C ved 14,6V (CC/CV). La de hvile 1-time før uttapping. |

| | | | | |
|----|--|---|-------|--|
| | | Ved 2000-sykler skal batteriet ha 80% kapasitet | | |
| 7. | Effekt ved endring av temperaturområde (Batteritemperatur) | -20°C | ≥70% | Batteriet vil tempereres ved bruk slik at man oppnår bedre kapasitet også i kulde. |
| | | 0°C | ≥80% | |
| | | 25°C | 100 % | |
| | | 55°C | ≥95% | |

4. KORTSLUTNINGS BESKYTTELSE

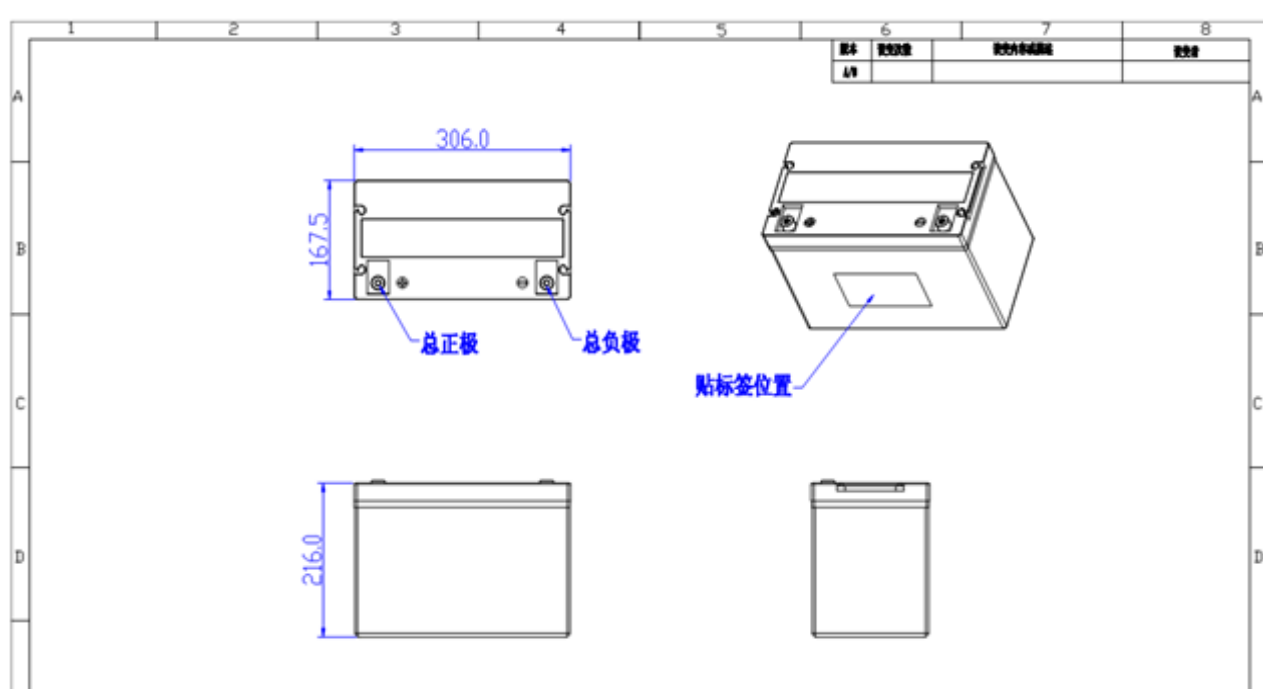
Batteriet er utstyrt med et meget avansert "Battery Management System" (BMS) som overvåker hver enkelt celle i batteriet og sørger for optimal lading.

BMS`n beskytter også batteriet mot overlading, uttapping, kortslutning og høy temperatur.

BMS`n oppgave er å sørge for at batteriet beskyttes mot ytre påvirkninger og at det skal være helt trygt og bruke.

| | | | |
|------------|--|---|--|
| 1. | Overlading | Beskyttelse på hver enkelt celle | 3.80±0.03V BMS stenger 3.60±0.05V BMS åpner |
| | Utladning | Beskyttelse på hver enkelt celle BMS åpner når man lader batteriet | 2.0±0.04V BMS stenger 2.3±0.01V |
| | Høy strøm | Beskyttelse ved for høy belastning 1 | 350-550A, forsinkelse på ca 10-40ms |
| | | BMS åpner etter ca 8-sekunder dersom belastning fjernes fra batteriet | |
| Temperatur | Beskyttelse på hver enkelt celle Gjelder ved lading og ved bruk | @65±5°C BMS stenger | |
| | | @50±5°C BMS åpner | |

5. DIMENSJONER OG KASSETYPE



7. LAGRING OG TRANSPORT

- * Batteriet skal pakkes og beskyttes godt under transport.
- Plastkassen som beskytter cellene kan knuses ved harde støt og uforsiktig behandling.
- Lithium batterier har egne regler for transport, disse skal alltid overholdes (transportkode UN3480).
- * Batteriet bør lagres i temperaturer fra -20 til +30 grader. Batteriet bør lagres tørt i rene og smussfrie miljøer med god ventilasjon.
- * Under transport bør batteriet være ca 50-60% oppladet
- * Batteriet bør lades hver 6.mnd for å holde det aktivt slik at det alltid yter maksimalt

8. ADVARSLER OG TIPS

Vennligst les og følg advarsler og tips i dette databladet.

Skannbatt er ikke ansvarlig for feil som skyldes uforsiktig bruk og/eller følgefeil som oppstår ved feil bruk.

- * Batteriet skal ikke lagres under ekstremt varme omgivelser, og bør ikke utsettes for sollys over lengre perioder.
 - * Unngå vann da dette kan føre til krepstrøm mellom terminalene
 - * Aldri kortslutt batteriet med metallgjenstander e.l
 - * Aldri send batteriet uten beskyttelse sammen med metallgjenstander e.l
 - * Unngå feilkoblinger og overbelastninger
 - * Aldri demonter batteriet uten å forhøre deg med importør/forhandler først
 - * Ikke kast batteriet, eller utsett det for støt
 - * Unngå og lagre/bruke batteriet under for høye temperaturer da dette kan føre til effekttap
 - * Lithium batterier svekkes dersom de hurtiglades i minusgrader, følg anvisning i databladet
 - * Hvis batteriet tappes helt tomt, skal det lades opp igjen så snart som mulig.
 - * Bruk kun anbefalte ladere. Manuelle ladere skal ikke brukes da disse kan skade batteriet
 - * Hvis det kommer "lukt" fra batteriet, skal det ikke brukes (leveres til sjekk)
 - * Hvis batteriet skulle lekke væske, skyld umiddelbart med vann og kontakt lege ved kontakt
 - * Oppbevares utilgjengelig for barn og dyr
 - * Hold batteriet unna åpen flamme
 - * Lithium batterier er spesialavfall og skal håndteres etter gjeldende lover og regler
 - * Batterier som ikke er beregnet for seriekobling skal ikke kobles sammen (24V eller høyere)
- Dersom 24V er aktuelt brukes batterier hvor denne funksjonen finnes innebygd
- * Batteriet kan parallell kobles for høyere kapasitet, maks 4-batterier i parallell er anbefalt
- Kontakt importør dersom flere skal kobles sammen

All garanti frafaller dersom prosedyrer og anbefalinger i databladet ikke følges!